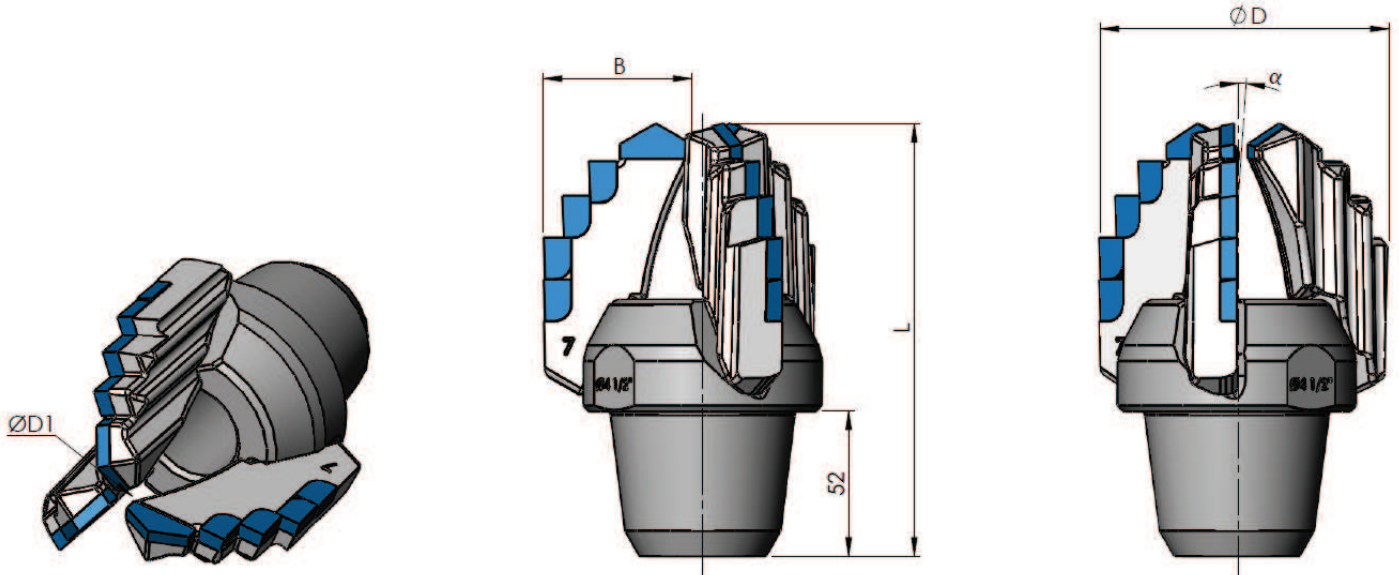


# Koronki frezowe do $\varnothing 5''$ z API 2 3/8'' REG



## INFORMACJE O PRODUKCIE

Art.-Nr.	Zeich.-Nr.	$\varnothing D$ (Inch)	$\varnothing D1$ (mm)	L (mm)	B (mm)	$\alpha^\circ$
1231	30.09.098.0	3 7/8"	6 + 2	152 + 1	46,3	pos.
1283	30.09.101.0	4"	5 + 2	152 + 1	49	0
1215	30.09.108.0	4 1/4"	6 + 2	152 + 1	51,5	pos.
1326	30.09.114.0	4 1/2"	8 + 2	152 + 1	53	0
0224	30.09.120.0	4 3/4"	5 + 2	152 + 1	58	0
0069	30.09.127.0	5"	7 + 2	152 + 1	60	0

Inne wymiarowania dostępne na życzenie



Dystrybucja w Polsce:  
**Profesjonalne Systemy Przemysłowe Sp. z o.o.**  
 20-484 Lublin  
 tel. 081 745 20 51, smalcalda@psp.pl

**Bergbauwerkzeuge Schmalkalden GmbH & Co. KG**  
 Asbacher Str. 17 - 98574 Schmalkalden - www.smalcalda.com  
 Tel.: 03683 7922 0 - Fax: 03683 7922 10

**Smalcalda**  
 Mining Tools