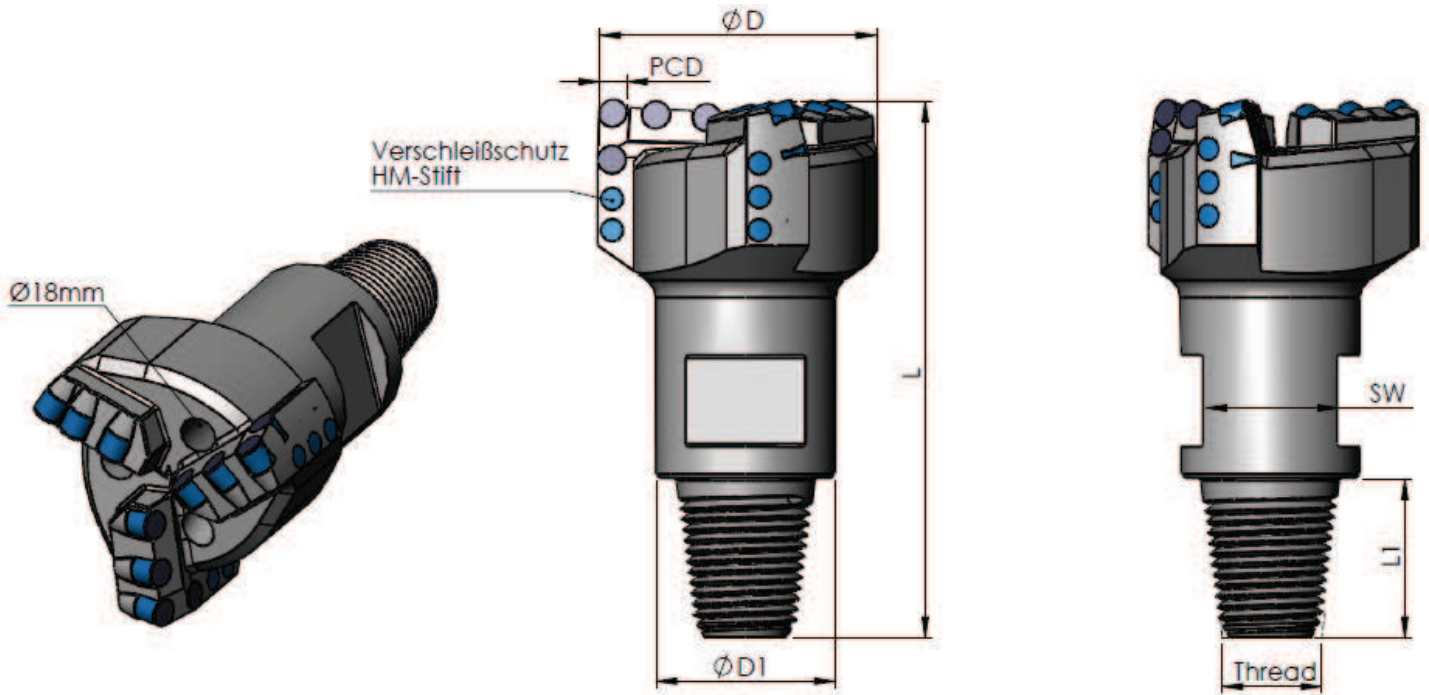


Koronki PCD z gwintem API



INFORMACJE O PRODUKCIE

Art.-Nr.	Zeich.-Nr.	ØD (mm)	ØD1 (mm)	ØPCD (mm)	L (mm)	L1 (mm)	SW (mm)	Ochrona	Thread	
									male	fem.
1281	33.84.227.0	127	86	13,44x13,2	257	76,2	64	X	API 2 3/8"	
1287	33.84.242.0	142	86	13,44x13,2	257	76,2	64	X	API 2 3/8"	
1288	33.84.249.0	149	86	13,44x13,2	257	76,2	64	X	API 2 3/8"	

Inne wymiarowania dostępne na życzenie



Dystrybucja w Polsce:
Profesjonalne Systemy Przemysłowe Sp. z o.o.
 20-484 Lublin
 tel. 081 745 20 51, smalcalda@psp.pl

Bergbauwerkzeuge Schmalkalden GmbH & Co. KG
 Asbacher Str. 17 - 98574 Schmalkalden - www.smalcalda.com
 Tel.: 03683 7922 0 - Fax: 03683 7922 10

Smalcalda
 Mining Tools