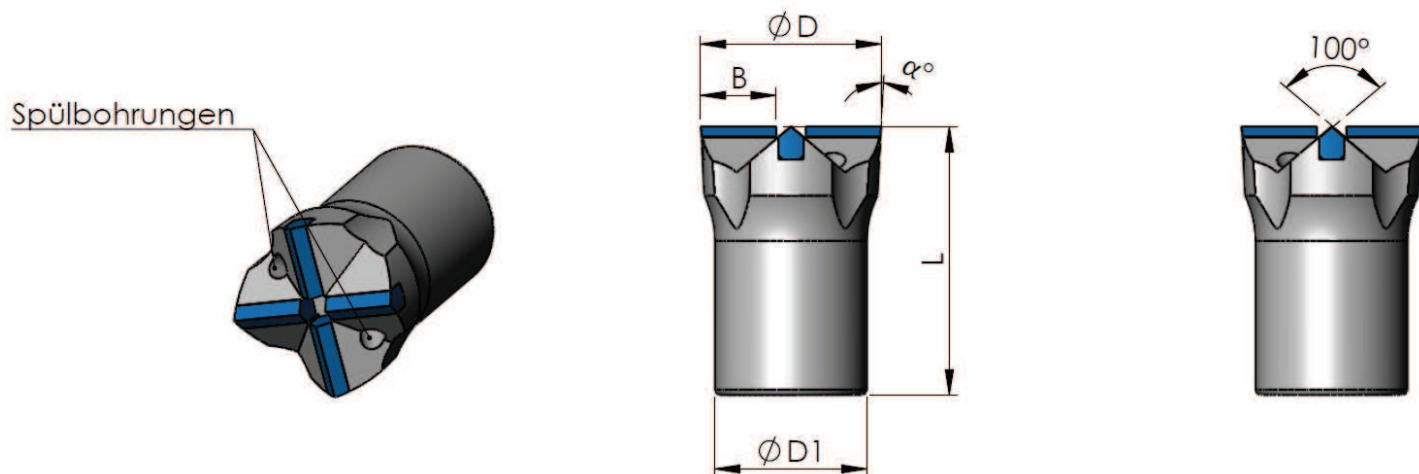


Jednorazowe koronki krzyżowe 2 4° 46' x 22 (7/8") DIN 20379



INFORMACJE O PRODUKCIE						Otwory na przepłuczkę		
Art.-Nr.	Zeich.-Nr.	ØD (mm)	ØD1 (mm)	B (mm)	L (mm)	przód	bok	α°
0749	14.0136.02	36	30,2	15	52,5	-	2	3
0657	14.0144.00	44	30,2	15	50			3
Inne wymiarowania dostępne na życzenie								



Dystrybucja w Polsce:
Profesjonalne Systemy Przemysłowe Sp. z o.o.
 20-484 Lublin
 tel. 081 745 20 51, smalcalda@psp.pl

Bergbauwerkzeuge Schmalkalden GmbH & Co. KG
 Asbacher Str. 17 - 98574 Schmalkalden - www.smalcalda.com
 Tel.: 03683 7922 0 - Fax: 03683 7922 10

Smalcalda
 Mining Tools