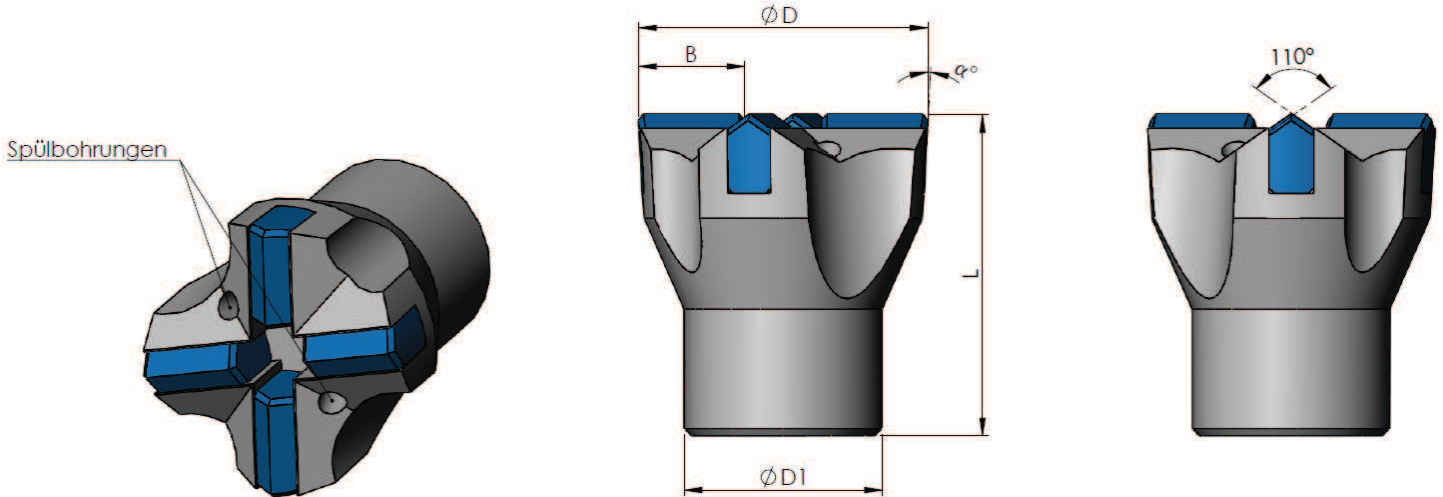


# Koronki X ze stożkiem 2

## 4° 46' x 22 (7/8") DIN 20379



### INFORMACJE O PRODUKCIE

Art.-Nr.	Zeich.-Nr.	ØD (mm)	ØD1 (mm)	B (mm)	L (mm)	Otwory na przepłuczkę		α°	geometria ostrzy
						przód	bok		
0082	01.0160.00	60	45	26,8	93	-	2	3	radial
0083	01.0170.14	70	55	29,5	85			3	linear
0088	01.0180.14	80	55	29,5	85			3	linear

Inne wymiarowania dostępne na życzenie



Dystrybucja w Polsce:  
**Profesjonalne Systemy Przemysłowe Sp. z o.o.**  
 20-484 Lublin  
 tel. 081 745 20 51, smalcalda@psp.pl

**Bergbauwerkzeuge Schmalkalden GmbH & Co. KG**  
 Asbacher Str. 17 - 98574 Schmalkalden - www.smalcalda.com  
 Tel.: 03683 7922 0 - Fax: 03683 7922 10

**Smalcalda**  
 Mining Tools