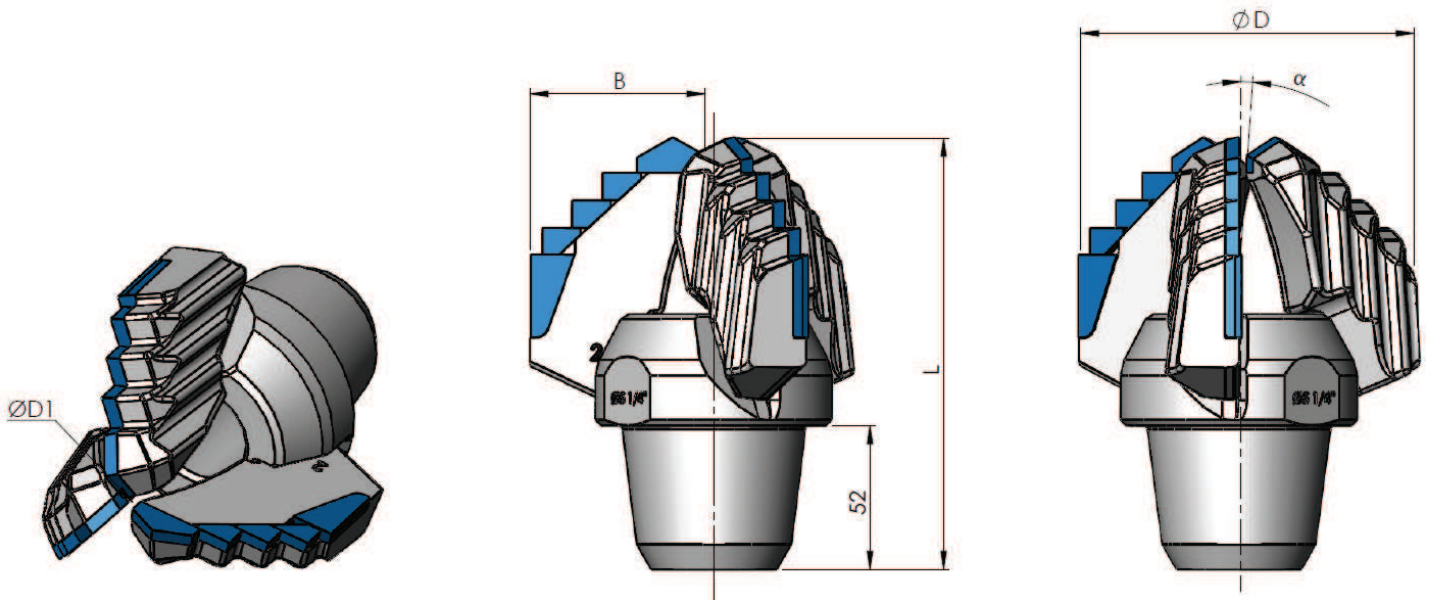


Koronki frezowe od $\varnothing 5 \frac{1}{8}''$ z API 2 3/8'' REG



INFORMACJE O PRODUKCIE

Art.-Nr.	Zeich.-Nr.	$\varnothing D$ (Inch)	$\varnothing D1$ (mm)	L (mm)	B (mm)	α°
1128	30.09.130.0	5 1/8"	5	155	62,5	0
1129	30.09.133.0	5 1/4"	6	155	65	0
1130	30.09.136.0	5 3/8"	6	155	65	0
1219	30.09.339.0	5 1/2"	6	155	66,5	0
1135	30.09.149.0	5 5/8"	6	155	71,9	0
1220	30.09.342.0	5 5/8"	6	155	67	0
1136	30.09.152.0	6"	6	155	73	0
	30.09.155.0	6 1/10"	8	155	73	0
1262	30.09.165.0	6 1/2"	18	155	73	0

Inne wymiarowania dostępne na życzenie



Dystrybucja w Polsce:
Profesjonalne Systemy Przemysłowe Sp. z o.o.
 20-484 Lublin
 tel. 081 745 20 51, smalcalda@psp.pl

Bergbauwerkzeuge Schmalkalden GmbH & Co. KG
 Asbacher Str. 17 - 98574 Schmalkalden - www.smalcalda.com
 Tel.: 03683 7922 0 - Fax: 03683 7922 10

Smalcalda
 Mining Tools